



- ✦ Construcción ergonómica con materiales de alta calidad
- ✦ Brazo de acero inoxidable desmontable de fácil limpieza
- ✦ Cuchillas triples de acero inoxidable de larga duración
- ✦ Soporte para pared
- ✦ Botón piloto para uso continuo



LÍNEA DE PROCESAMIENTO



ESPECIFICACIONES TÉCNICAS

Dimensiones con empaque

Largo:	143 mm
Ancho:	114 mm
Alto:	610 mm

Dimensiones sin empaque

Diámetro:	91 mm
Alto:	500 mm

Dimensiones del brazo

Diámetro:	65 mm
Alto:	225 mm

Materiales

Brazo:	Acero inoxidable
Cuerpo del motor:	Polímero de alta resistencia
Cuchillas:	Acero inoxidable

Datos técnicos

Potencia del motor:	250 W
Voltaje:	110 V
Frecuencia:	60 Hz
Revoluciones por min:	9000 rpm
Capacidad de licuado:	10 Litros

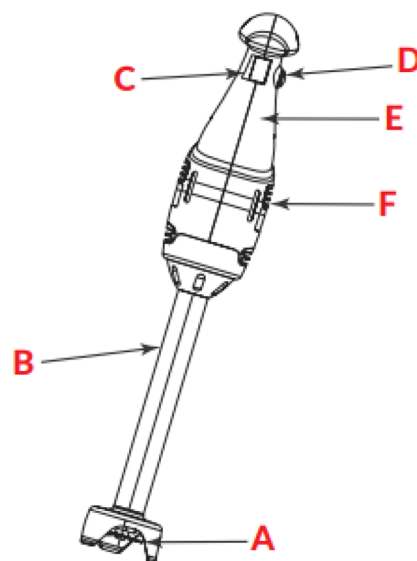
Accesorios

Cuchillas:	Cuchilla triple de acero inox.
Brazo:	Brazo con doblez anti-salpicadura
Botón:	Botón de seguridad

Datos logísticos:

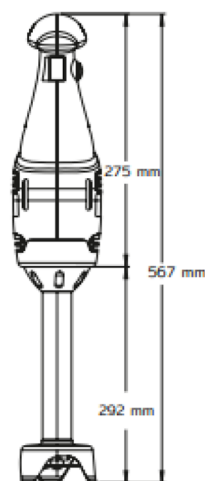
Peso bruto:	2.4 kg
Peso neto:	1.9 kg

PARTES / VISTAS DEL EQUIPO



- A. Cuchillas
- B. Brazo de turbolicuador
- C. Botón de encendido
- D. Botón de seguridad
- E. Agarre ergonómico
- F. Rendija de ventilación

FRONTAL



LATERAL

